

Platinum DRAGON® white with Chip Level Conversion (CLC) Lead (Pb) Free Product - RoHS Compliant

LW W5SN



Released

Besondere Merkmale

- **Gehäusetyp:** weißes SMD Gehäuse, klarer Silikon - Verguss, Chip level conversion
- **Typischer Lichtfluss:** 75 lm bei 700 mA
- **Besonderheit des Bauteils:** hocheffiziente Lichtquelle bei geringem Platzbedarf
- **Farbort:** $x = 0,33, y = 0,33$ nach CIE 1931 (weiß)
- **typische Farbtemperatur:** 5600 K
- **Farbwiedergabeindex:** 80
- **Abstrahlwinkel:** Lambertischer Strahler (120°)
- **Technologie:** ThinGaN®
- **optischer Wirkungsgrad:** 30 lm/W
- **Gruppierungsparameter:** Lichtstrom, Farbort
- **Verarbeitungsmethode:** für alle SMT-Bestücktechniken geeignet
- **Lötmethode:** IR Reflow Löten
- **Vorbehandlung:** nach JEDEC Level 2
- **Gurtung:** 24-mm Gurt mit 800/Rolle, $\varnothing 180$ mm
- **ESD-Festigkeit:** ESD-sicher bis 2 kV nach JESD22-A114-D

Anwendungen

- Außen- und Innenbeleuchtung im Automobilbereich (z.B. Scheinwerfer)
- Blitzlicht
- Hinterleuchtung (Werbebeleuchtung, Allgemeinbeleuchtung)
- Leselampen (Flugzeug, Auto, Bus)
- Ersatz von Kleinst-Glühlampen
- Fassadenbeleuchtung im Innen- und Außenbereich
- Display Hinterleuchtung mit hohem Helligkeitsbedarf z. B. TFT
- Dekorative Beleuchtung
- Signal- und Symbolleuchten zur Orientierung
- Markierungsbeleuchtung (Stufen, Fluchtwege, u.ä.)

Features

- **package:** white SMD package, colorless clear silicone resin; chip level conversion
- **typical Luminous Flux:** 75 lm at 700 mA
- **feature of the device:** high efficient lightsource at low space
- **color coordinates:** $x = 0.33, y = 0.33$ acc. to CIE 1931 (white)
- **typ. color temperature:** 5600 K
- **color reproduction index:** 80
- **viewing angle:** Lambertian Emitter (120°)
- **technology:** ThinGaN®
- **optical efficiency:** 30 lm/W
- **grouping parameter:** luminous flux, color coordinates
- **assembly methods:** suitable for all SMT assembly methods
- **soldering methods:** IR reflow soldering
- **preconditioning:** acc. to JEDEC Level 2
- **taping:** 24 mm tape with 800/reel, $\varnothing 180$ mm
- **ESD-withstand voltage:** up to 2 kV acc. to JESD22-A114-D

Applications

- exterior and interior automotive lighting (e.g. front light)
- Flashlight
- backlighting (illuminated advertising, general lighting)
- reading lamps (aircraft, car, bus)
- substitution of micro incandescent lamps
- indoor and outdoor commercial and residential architectural lighting
- display backlight where high brightness is required e.g. TFT
- decorative and entertainment lighting
- signal and symbol luminaire for orientation
- marker lights (e.g. steps, exit ways, etc.)

Bestellinformation
Ordering Information

Typ	Emissions- farbe	Lichtstrom ¹⁾ Seite 18	Lichtstärke ²⁾ Seite 18	Bestellnummer
Type	Color of Emission	Luminous Flux ¹⁾ page 18	Luminous Intensity ²⁾ page 18	Ordering Code
LW W5SN-KYLY-5K8L	white	$I_F = 700 \text{ mA}$ $\Phi_V \text{ (mlm)}$	$I_F = 700 \text{ mA}$ $I_V \text{ (mcd)}$	Q65110A8262

Anm.: Die oben genannten Typbezeichnungen umfassen die bestellbaren Selektionen. Diese bestehen aus wenigen Helligkeitsgruppen (siehe **Seite 6** für nähere Informationen). Es wird nur eine einzige Helligkeitsgruppe pro Gurt geliefert. Z.B.: LW W5SN-KYLY-5K8L bedeutet, dass auf dem Gurt nur eine der Helligkeitsgruppen KY, KZ, LX oder LY enthalten ist.
Um die Liefersicherheit zu gewährleisten, können einzelne Helligkeitsgruppen nicht bestellt werden.

Gleiches gilt für die Farben, bei denen Farbortgruppen gemessen und gruppiert werden. Pro Gurt wird nur eine Farbortgruppe geliefert. Z.B.: LW W5SN-KYLY-5K8L bedeutet, dass auf dem Gurt nur eine der Farbortgruppen -5K, -5L, -6K, -6L, -7K, -7L, -8K oder -8L enthalten ist (siehe **Seite 5** für nähere Information).
Um die Liefersicherheit zu gewährleisten, können einzelne Farbortgruppen nicht bestellt werden.

Note: The above Type Numbers represent the order groups which include only a few brightness groups (see **page 6** for explanation). Only one group will be shipped on each reel (there will be no mixing of two groups on each reel). E.g. LW W5SN-KYLY-5K8L means that only one group KY, KZ, LX or LY will be shippable for any one reel.
In order to ensure availability, single brightness groups will not be orderable.

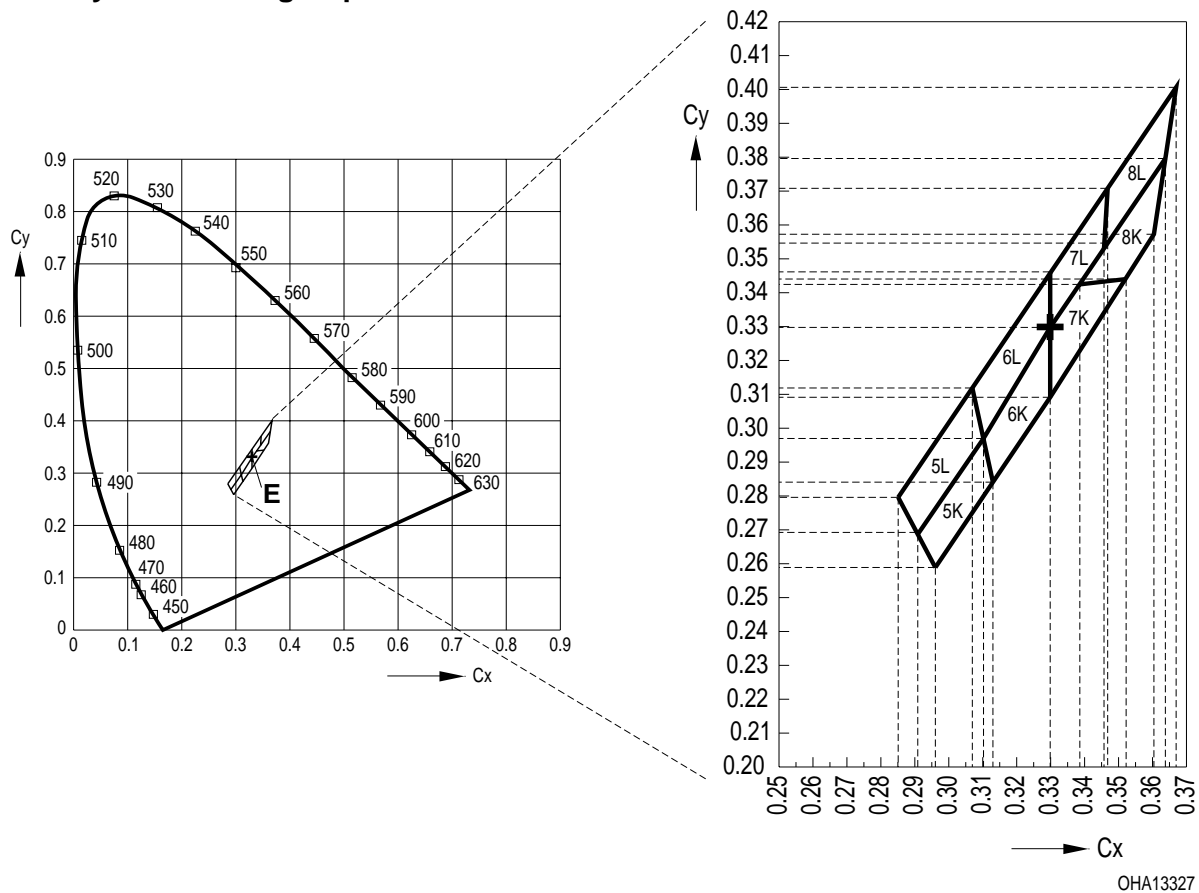
In a similar manner for colors where chromaticity coordinate groups are measured and binned, single chromaticity coordinate groups will be shipped on any one reel. E.g. LW W5SN-KYLY-5K8L means that only 1 chromaticity coordinate group -5K, -5L, -6K, -6L, -7K, -7L, -8K or -8L will be shippable on each reel (see **page 5** for explanation).
In order to ensure availability, single chromaticity coordinate groups will not be orderable.

Grenzwerte
Maximum Ratings

Bezeichnung Parameter	Symbol Symbol	Wert Value	Einheit Unit
Betriebstemperatur Operating temperature range	T_{op}	- 40 ... + 125	°C
Lagertemperatur Storage temperature range	T_{stg}	- 40 ... + 125	°C
Sperrschichttemperatur Junction temperature	T_j	>150 for short term applications	°C
Sperrschichttemperatur Junction temperature	T_j	125	°C
Durchlassstrom Forward current ($T_A=25^\circ\text{C}$)	(min.) I_F (max.) I_F	100 1000	mA mA
Stoßstrom Surge current $t \leq 10 \mu\text{s}$, $D = 0.005$, $T_A=25^\circ\text{C}$	I_{FM}	2500	mA
Sperrspannung Reverse voltage ($T_A=25^\circ\text{C}$)	V_R	not designed for reverse operation	V
Leistungsaufnahme Power consumption ($T_A=25^\circ\text{C}$)	P_{tot}	4.6	W
Wärmewiderstand ⁴⁾ Seite 18 Thermal resistance ⁴⁾ page 18 Sperrschicht/Löt看垫 Junction/solder point	$R_{th JS}$	11	K/W

Kennwerte
Characteristics
 $(T_A = 25\text{ °C})$

Bezeichnung Parameter	Symbol Symbol	Wert Value	Einheit Unit
Farbkoordinate x nach CIE 1931 ⁵⁾ Seite 18 (typ.) Chromaticity coordinate x acc. to CIE 1931 ⁵⁾ page 18 $I_F = 700\text{ mA}$	x	0.33	–
Farbkoordinate y nach CIE 1931 ⁵⁾ Seite 18 (typ.) Chromaticity coordinate y acc. to CIE 1931 ⁵⁾ page 18 $I_F = 700\text{ mA}$	y	0.33	–
Abstrahlwinkel bei 50 % I_V (Vollwinkel) (typ.) Viewing angle at 50 % I_V	2φ	120	Grad deg.
Durchlassspannung ^{6) Seite 18)} (min.) Forward voltage ⁶⁾ page 18 (typ.) $I_F = 700\text{ mA}$ (max.)	V_F V_F V_F	2.9 3.6 4.3	V V V
Sperrstrom Reverse current (max.)	I_R	not designed for reverse operation	μA
Temperaturkoeffizient von V_F (typ.) Temperature coefficient of V_F $I_F = 700\text{ mA}; -10\text{ °C} \leq T \leq 100\text{ °C}$	TC_V	–4.5	mV/K
Optischer Wirkungsgrad (typ.) Optical efficiency $I_F = 700\text{ mA}$	η_{opt}	30	lm/W



Gruppe Group	Cx	Cy
5K	0.296	0.259
	0.291	0.268
	0.310	0.297
	0.313	0.284
5L	0.291	0.268
	0.285	0.279
	0.307	0.312
	0.310	0.297
6K	0.313	0.284
	0.310	0.297
	0.330	0.330
	0.330	0.310
6L	0.310	0.297
	0.307	0.312
	0.330	0.347
	0.330	0.330

Gruppe Group	Cx	Cy
7K	0.330	0.310
	0.330	0.330
	0.338	0.342
	0.352	0.344
7L	0.330	0.330
	0.330	0.347
	0.347	0.371
8K	0.345	0.352
	0.352	0.344
	0.338	0.342
	0.364	0.380
8L	0.360	0.357
	0.345	0.352
	0.347	0.371
	0.367	0.401
	0.364	0.380

Helligkeits-Gruppierungsschema Brightness Groups

Helligkeitsgruppe Brightness Group	Lichtstrom ¹⁾ Seite 18 Luminous Flux ¹⁾ page 18 Φ_V (lm)	Lichtstärke ²⁾ Seite 18 Luminous Intensity ²⁾ page 18 I_V (mcd)
KY	82000 ... 97000	30000 (typ.)
KZ	97000 ... 112000	35000 (typ.)
LX	112000 ... 130000	40000 (typ.)
LY	130000 ... 150000	47000 (typ.)

Anm.: Die Standardlieferform von Serientypen beinhaltet eine Familiengruppe. Diese besteht aus 4 Helligkeitsgruppen. Einzelne Helligkeitsgruppen sind nicht bestellbar.

Note: The standard shipping format for serial types includes a family group of 4 individual brightness groups. Individual brightness groups cannot be ordered.

Gruppenbezeichnung auf Etikett Group Name on Label

Beispiel: KZ-6K

Example: KZ-6K

Helligkeitsgruppe Brightness Group	Farbortgruppe Chromaticity Coordinate Group
KZ	6K

Anm.: In einer Verpackungseinheit / Gurt ist immer nur eine Helligkeitsgruppe enthalten.

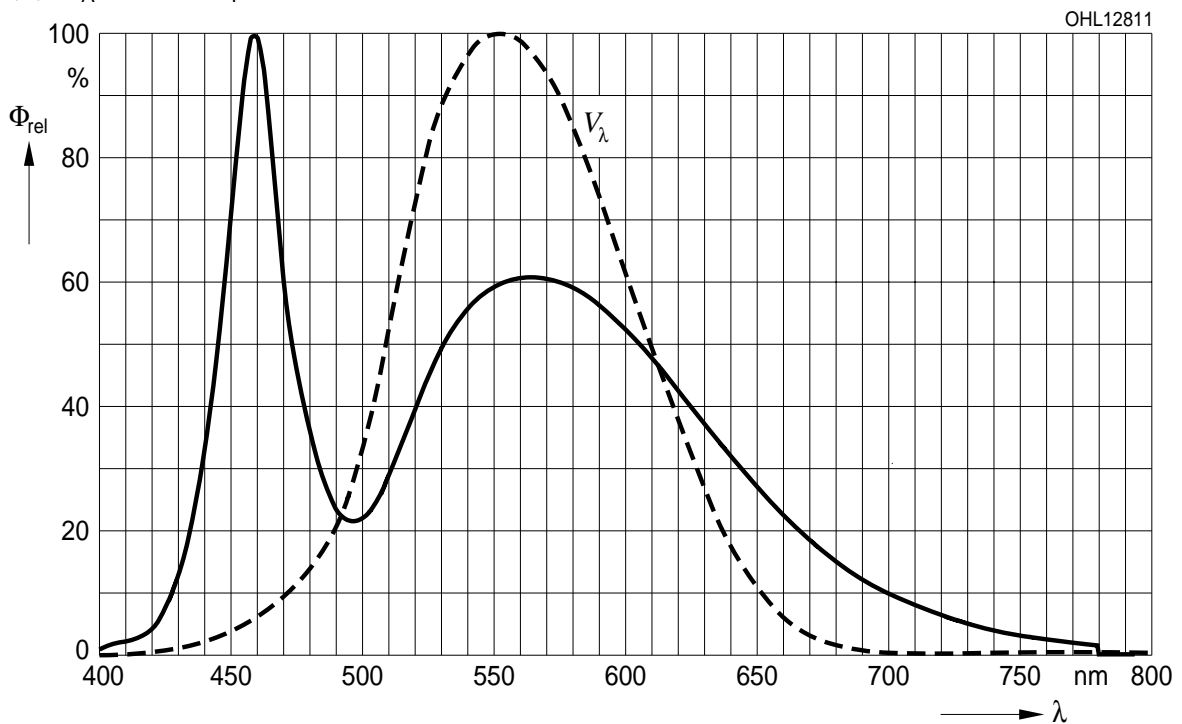
Note: No packing unit / tape ever contains more than one brightness group.

Relative spektrale Emission²⁾ Seite 18

Relative Spectral Emission²⁾ page 18

$V(\lambda)$ = spektrale Augenempfindlichkeit / Standard eye response curve

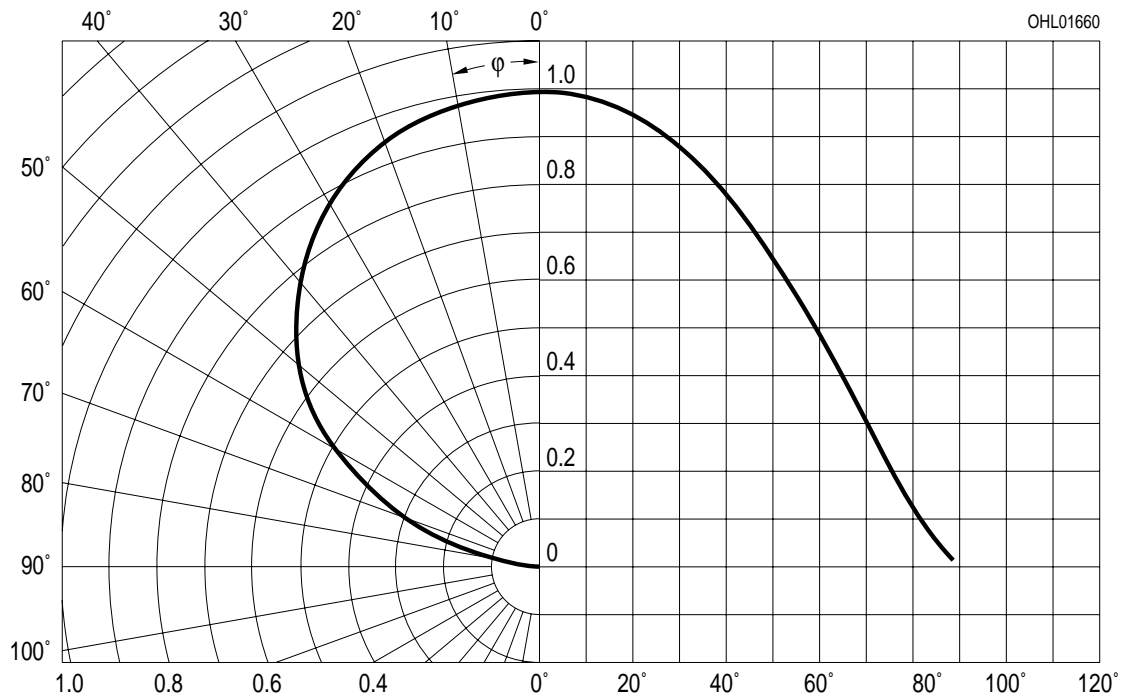
$\Phi_{rel} = f(\lambda)$; $T_A = 25\text{ °C}$; $I_F = 700\text{ mA}$



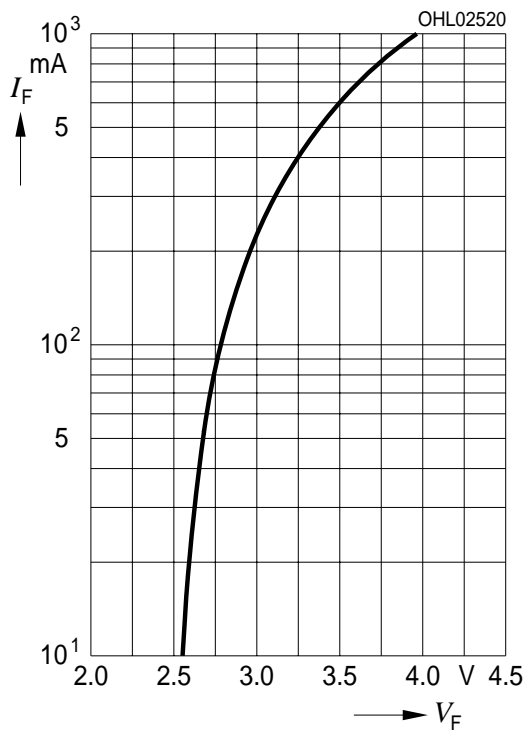
Abstrahlcharakteristik²⁾ Seite 18

Radiation Characteristic²⁾ page 18

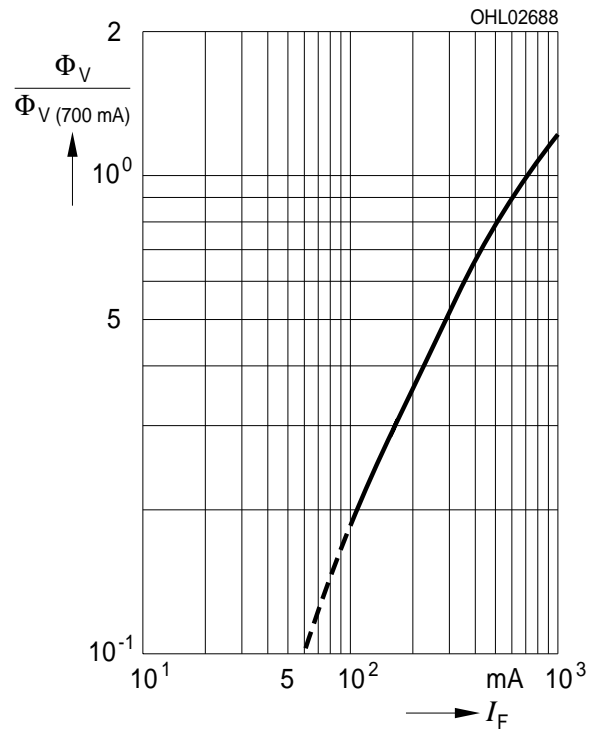
$I_{rel} = f(\varphi)$; $T_A = 25\text{ °C}$



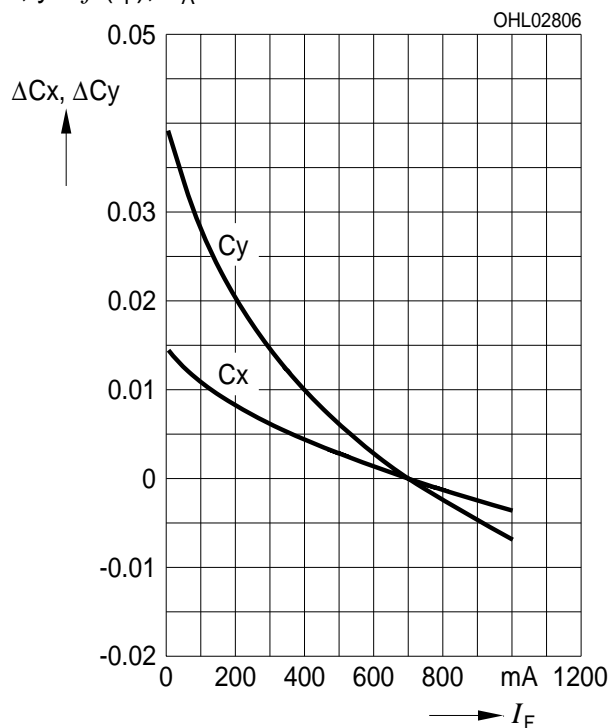
Durchlassstrom²⁾ Seite 18
Forward Current²⁾ page 18
 $I_F = f(V_F); T_A = 25\text{ °C}$



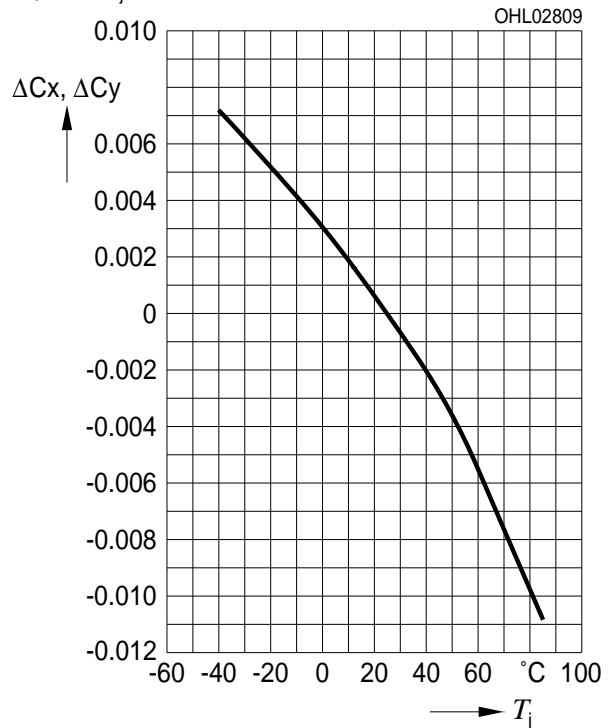
Relative Lichtstrom²⁾ 7) Seite 18
Relative Luminous Flux²⁾ 7) page 18
 $\Phi_V / \Phi_{V(700\text{ mA})} = f(I_F); T_A = 25\text{ °C}$



Farbortverschiebung²⁾ Seite 15
Chromaticity Coordinate Shift²⁾ page 15
 $x, y = f(I_F); T_A = 25\text{ °C}$



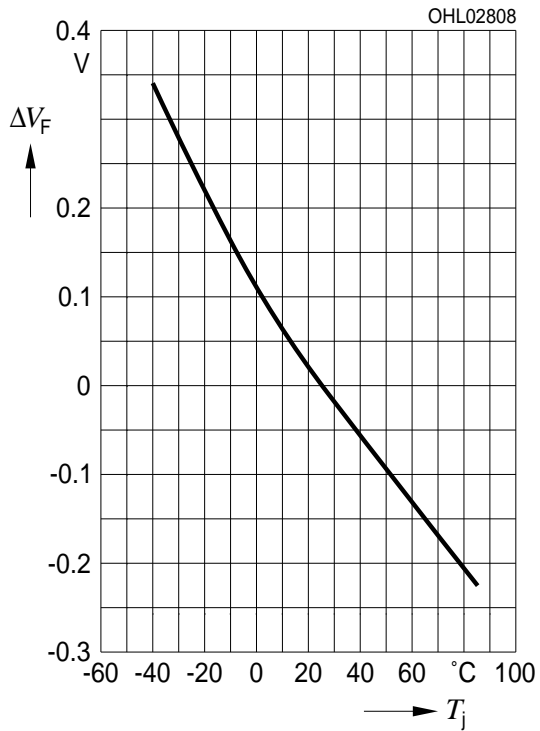
Farbortverschiebung²⁾ Seite 15
Chromaticity Coordinate Shift²⁾ page 15
 $x, y = f(T_j); I_F = 700\text{ mA}$



Relative Vorwärtsspannung²⁾ Seite 15

Relative Forward Voltage²⁾ page 15

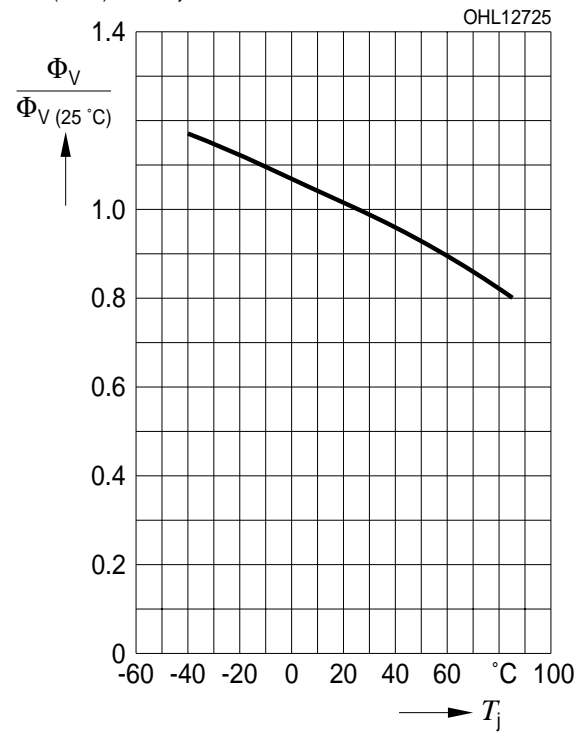
$$\Delta V_F = V_F - V_{F(25^\circ\text{C})} = f(T_j); I_F = 700 \text{ mA}$$



Relative Lichtstrom²⁾ Seite 15

Relative Luminous Flux²⁾ page 15

$$\Phi_V / \Phi_{V(25^\circ\text{C})} = f(T_j); I_F = 700 \text{ mA}$$



Maximal zulässiger Durchlassstrom
Max. Permissible Forward Current
 $I_F = f(T_S)$

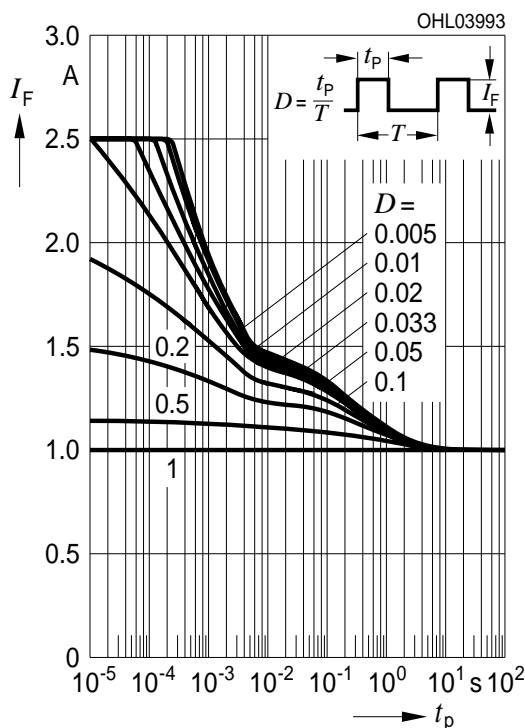


Exemplarische durchschnittliche²⁾ Seite 18
Lebensdauer für mittlere Helligkeitsgruppe
Exemplary median Lifetime²⁾ page 18
for median Brightness Group

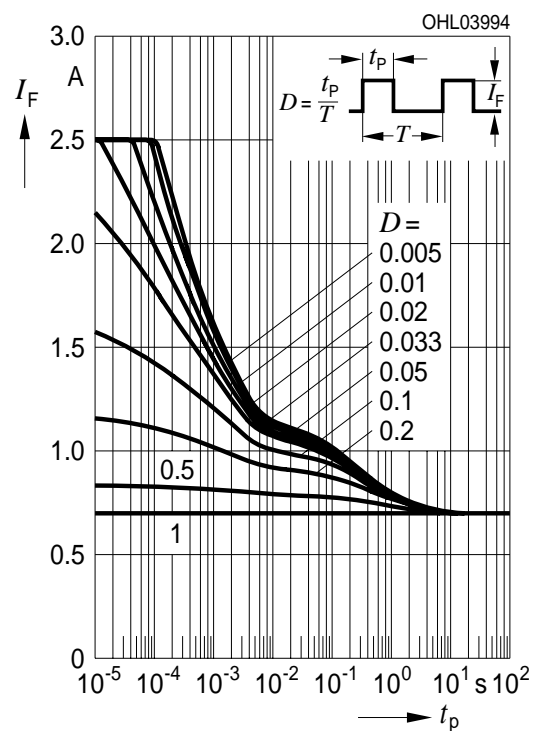
Bedingungen Conditions	mittlere Lebensdauer median Lifetime	Einheit Unit
$I_F = 500 \text{ mA}$ $T_S = 25^\circ\text{C}$	25.000	Betriebsstunden operating hours
$I_F = 700 \text{ mA}$ $T_S = 85^\circ\text{C}$	11.000	Betriebsstunden operating hours

*The emitter die exhibits excellent performance but slight package discoloration occurs at highest temperatures. The median lifetime depends on the application

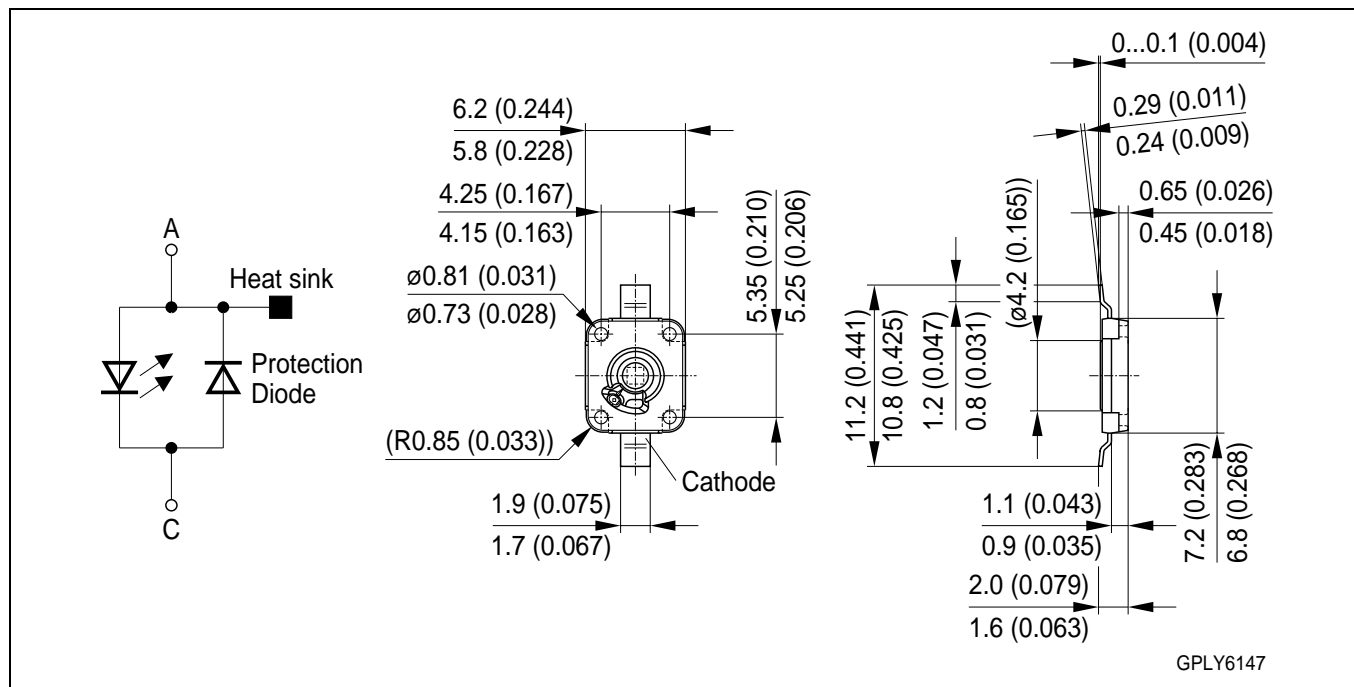
Zulässige Impulsbelastbarkeit $I_F = f(t_p)$
Permissible Pulse Handling Capability
 Duty cycle $D =$ parameter, $T_S = 25^\circ\text{C}$



Zulässige Impulsbelastbarkeit $I_F = f(t_p)$
Permissible Pulse Handling Capability
 Duty cycle $D =$ parameter, $T_S = 85^\circ\text{C}$



Maßzeichnung⁸⁾ Seite 18
 Package Outlines⁸⁾ page 18

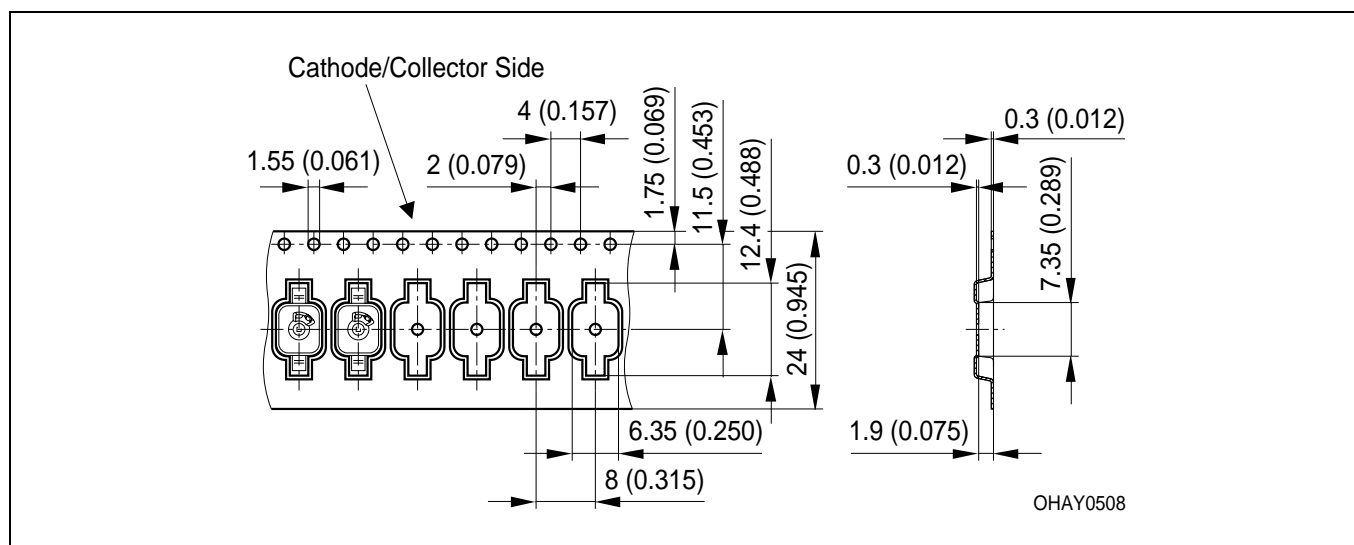


Kathodenkennung:
Cathode mark:
Gewicht / Approx. weight:

Markierung
 mark
 200 mg

Gurtung / Polarität und Lage⁸⁾ Seite 18
Method of Taping / Polarity and Orientation⁸⁾ page 18

Verpackungseinheit 800/Rolle, $\phi 180$ mm
Packing unit 800/reel, $\phi 180$ mm



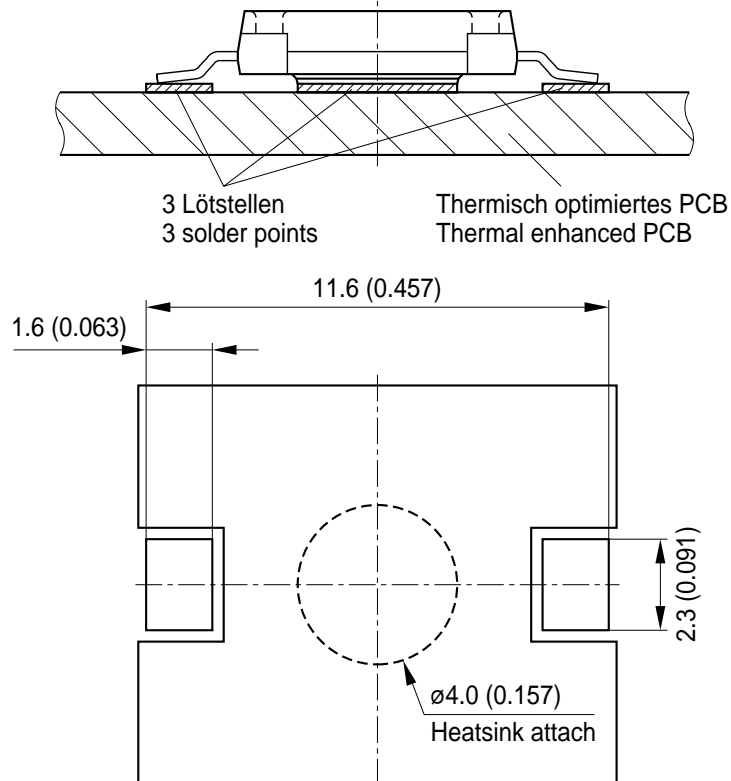
Empfohlenes Lötpaddesign⁸⁾ Seite 18
 Recommended Solder Pad⁸⁾ page 18

IR Reflow Lötén
 IR Reflow Soldering

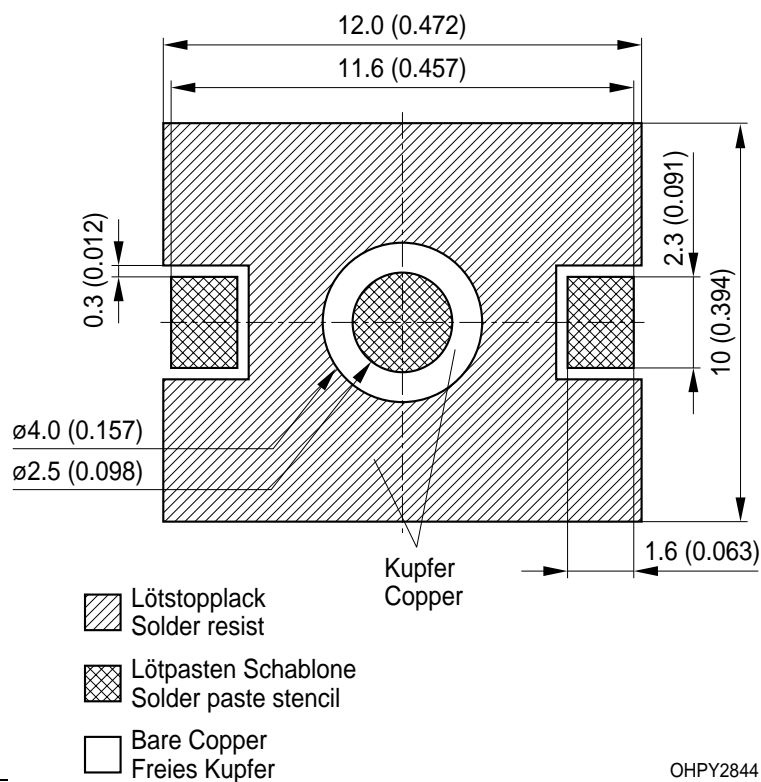
Achtung:
 Anode und
 Heatsink sind
 elektrisch
 verbunden

Attention:
 Anode and
 Heatsink are
 electrically
 connected

Footprint



Empfohlene
 Padgeometrie
 Recommended
 Solder Pad
 Design

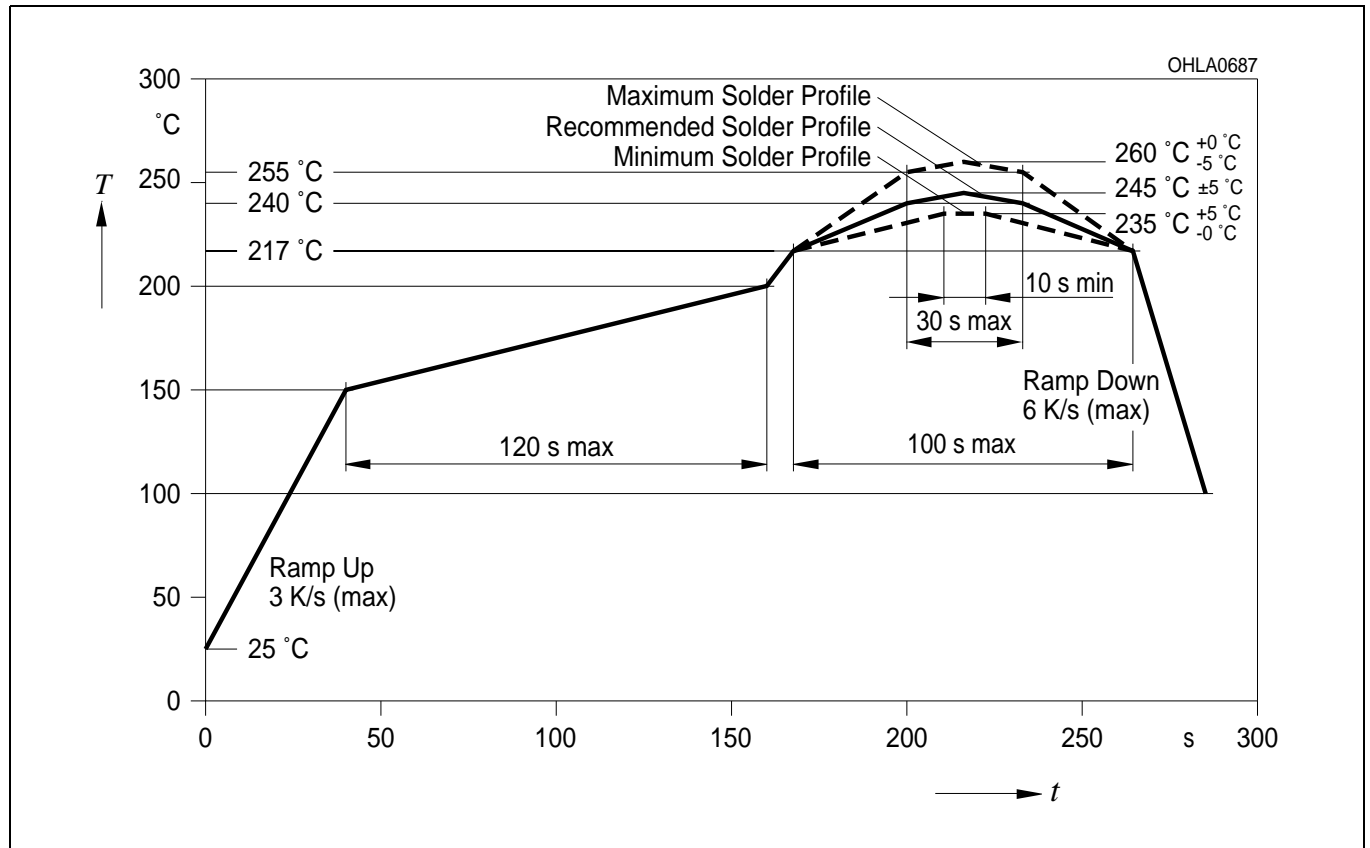


OHPY2844

Lötbedingungen
Soldering Conditions

IR-Reflow Lötprofil für bleifreies Löt
IR Reflow Soldering Profile for lead free soldering

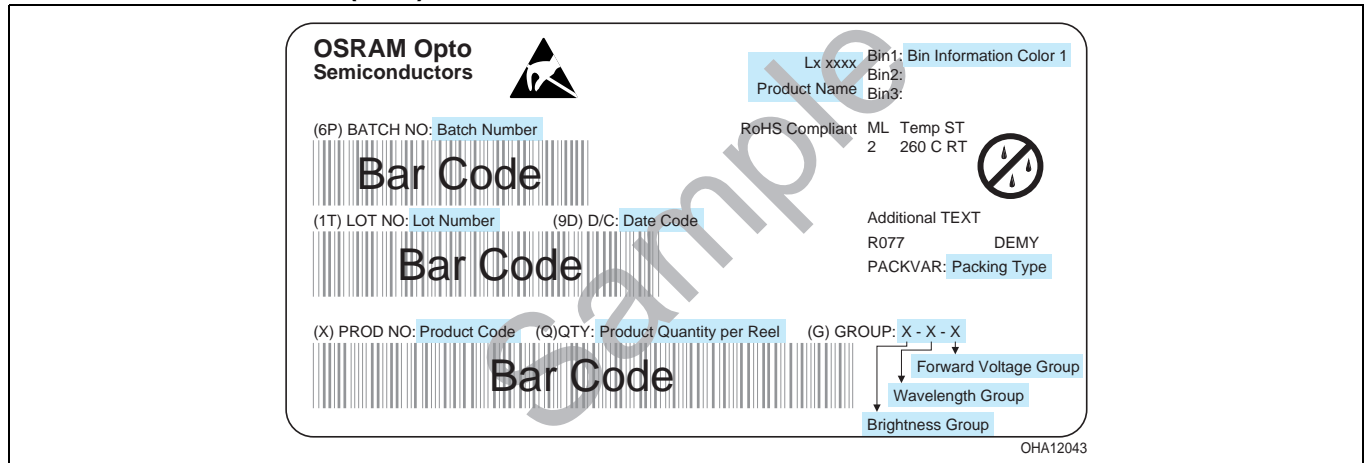
Vorbehandlung nach JEDEC Level 2
 Preconditioning acc. to JEDEC Level 2
 (nach J-STD-020B)
 (acc. to J-STD-020B)



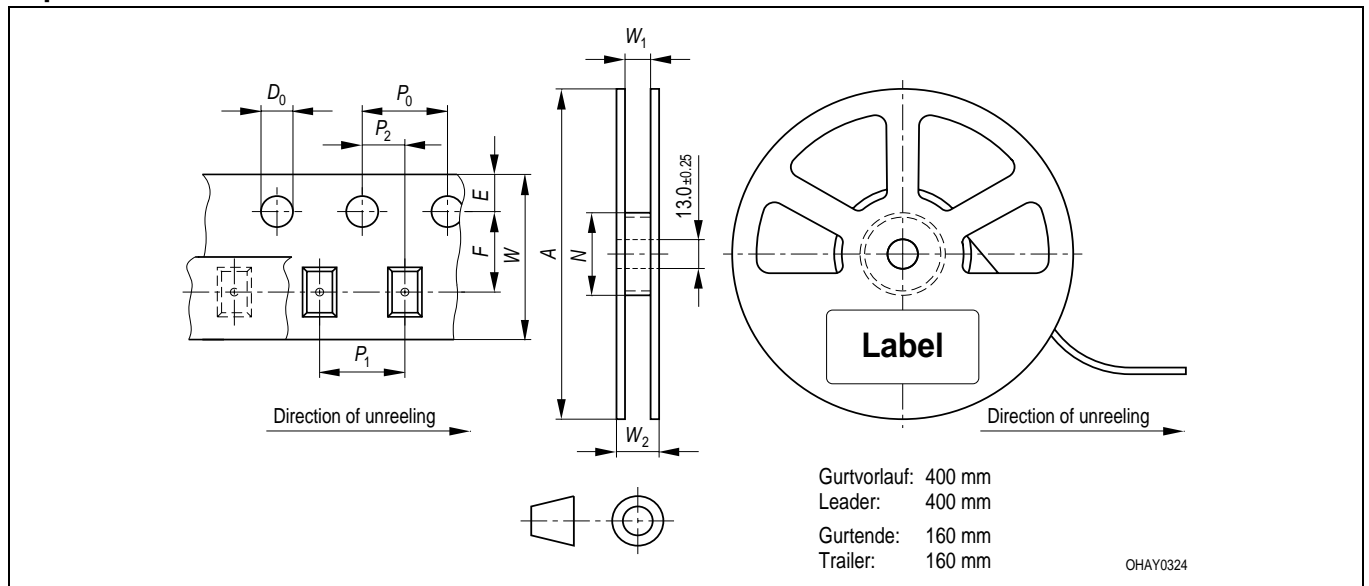
Anm.: Das Gehäuse ist für Ultraschallreinigung nicht geeignet

Note: Package not suitable for ultra sonic cleaning

Barcode-Produkt-Etikett (BPL)
Barcode-Product-Label (BPL)



Gurtverpackung
Tape and Reel



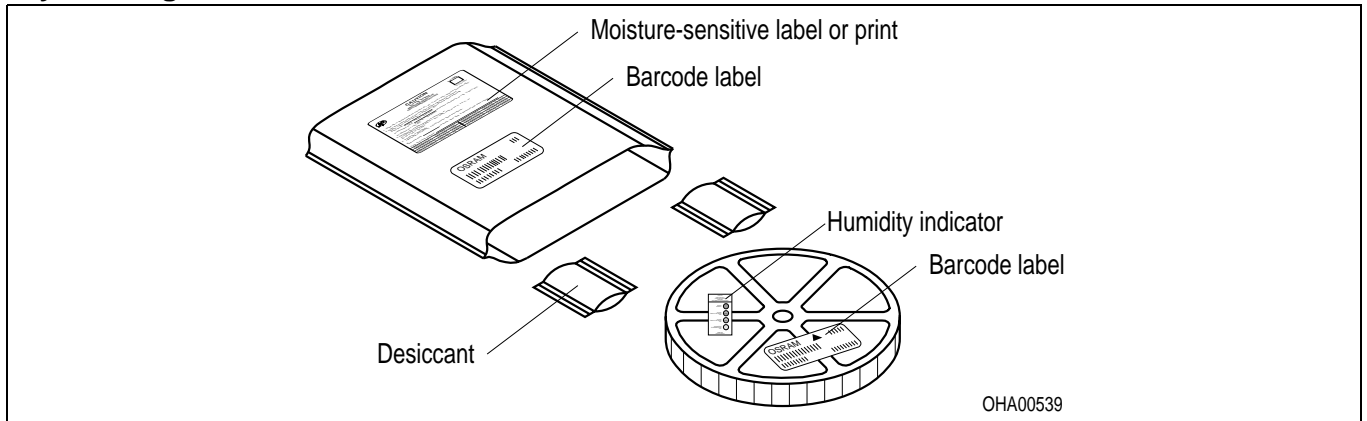
Tape dimensions in mm (inch)

W	P ₀	P ₁	P ₂	D ₀	E	F
24 ^{+0.3} _{-0.1}	4 ± 0.1 (0.157 ± 0.004)	8 ± 0.1 (0.315 ± 0.004)	2 ± 0.1 (0.079 ± 0.004)	1.5 ± 0.1 (0.059 ± 0.004)	1.75 ± 0.1 (0.069 ± 0.004)	11.5 ± 0.1 (0.453 ± 0.004)

Reel dimensions in mm (inch)

A	W	N _{min}	W ₁	W _{2 max}
180 (7)	24 (0.945)	60 (2.362)	24.4 + 2 (0.961 + 0.079)	30.4 (1.197)

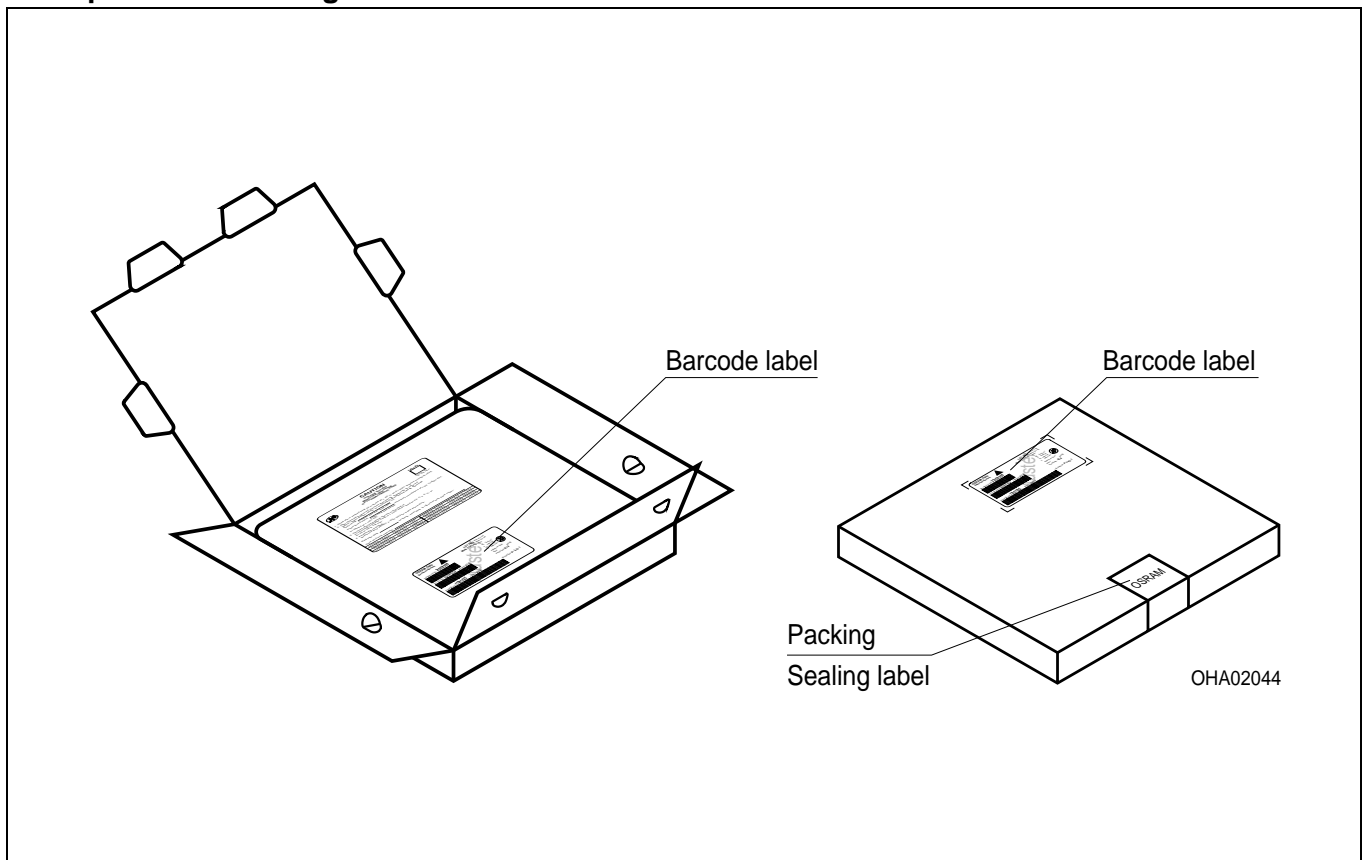
Trockenverpackung und Materialien
Dry Packing Process and Materials



Anm.: Feuchteempfindliche Produkte sind verpackt in einem Trockenbeutel zusammen mit einem Trockenmittel und einer Feuchteindikatorkarte
Bezüglich Trockenverpackung finden Sie weitere Hinweise im Internet und in unserem Short Form Catalog im Kapitel "Gurtung und Verpackung" unter dem Punkt "Trockenverpackung". Hier sind Normenbezüge, unter anderem ein Auszug der JEDEC-Norm, enthalten.

Note: Moisture-sensitive product is packed in a dry bag containing desiccant and a humidity card.
Regarding dry pack you will find further information in the internet and in the Short Form Catalog in chapter "Tape and Reel" under the topic "Dry Pack". Here you will also find the normative references like JEDEC.

Kartonverpackung und Materialien
Transportation Packing and Materials



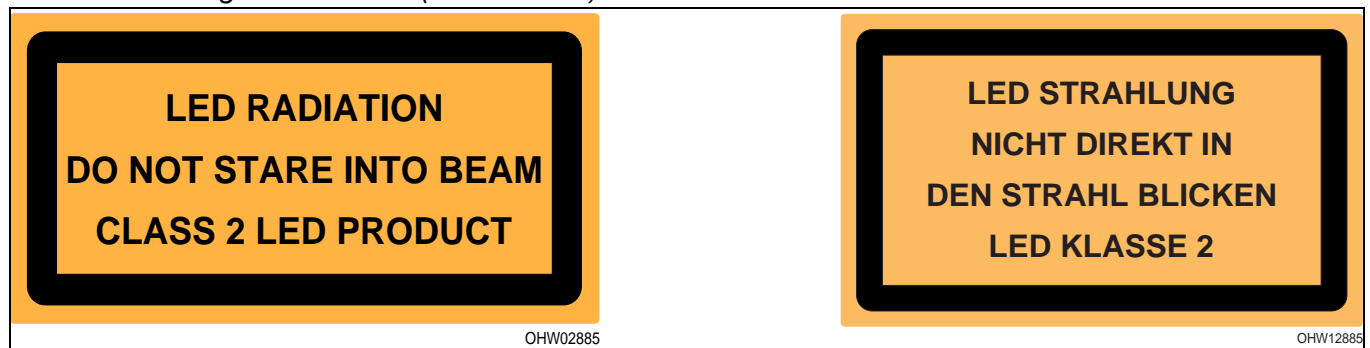
Revision History: 2008-07-28

Previous Version: 2007-08-16

Page	Subjects (major changes since last revision)	Date of change
1, 13	OS-IN-2007-018 (Introduction of Jedec Level 2)	2007-08-16
2, 6	ordering code changed	2008-07-28

Anm.: Gemäß IEC 60825-1 (EN 60825-1) gilt für weiß:

Anm.: According IEC 60825-1 (EN 60825-1) for white:



Patent List**Patent No.**

US 6 066 861
US 6 277 301
US 6 245 259

Attention please!

The information describes the type of component and shall not be considered as assured characteristics. Terms of delivery and rights to change design reserved. Due to technical requirements components may contain dangerous substances. For information on the types in question please contact our Sales Organization. If printed or downloaded, please find the latest version in the Internet.

Packing

Please use the recycling operators known to you. We can also help you – get in touch with your nearest sales office. By agreement we will take packing material back, if it is sorted. You must bear the costs of transport. For packing material that is returned to us unsorted or which we are not obliged to accept, we shall have to invoice you for any costs incurred.

Components used in life-support devices or systems must be expressly authorized for such purpose! Critical components^{9) page 18} may only be used in life-support devices or systems^{10) page 18} with the express written approval of OSRAM OS.

Fußnoten:

- 1) Helligkeitswerte werden mit einer Stromeinprägedauer von 25 ms und einer Genauigkeit von $\pm 11\%$ ermittelt.
- 2) Wegen der besonderen Prozessbedingungen bei der Herstellung von LED können typische oder abgeleitete technische Parameter nur aufgrund statistischer Werte wiedergegeben werden. Diese stimmen nicht notwendigerweise mit den Werten jedes einzelnen Produktes überein, dessen Werte sich von typischen und abgeleiteten Werten oder typischen Kennlinien unterscheiden können. Falls erforderlich, z.B. aufgrund technischer Verbesserungen, werden diese typischen Werte ohne weitere Ankündigung geändert.
- 3) -
- 4) Montage auf PC-Board - Metallkernplatine, Fläche 950 mm², $\lambda = 1,3 \text{ W}/(\text{m}^2\text{K})$.
Für weitere Informationen siehe Applikationsschrift im Internet (www.osram-os.com)
- 5) Farbortgruppen werden mit einer Stromeinprägedauer von 25 ms und einer Genauigkeit von ± 0.01 ermittelt.
- 6) Spannungswerte werden mit einer Stromeinprägedauer von 1 ms und einer Genauigkeit von $\pm 0,1 \text{ V}$ ermittelt.
- 7) Im gestrichelten Bereich der Kennlinien muss mit erhöhten Helligkeitsunterschieden zwischen Leuchtdioden innerhalb einer Verpackungseinheit gerechnet werden
- 8) Maße werden wie folgt angegeben: mm (inch)
- 9) Ein kritisches Bauteil ist ein Bauteil, das in lebenserhaltenden Apparaten oder Systemen eingesetzt wird und dessen Defekt voraussichtlich zu einer Fehlfunktion dieses lebenserhaltenden Apparates oder Systems führen wird oder die Sicherheit oder Effektivität dieses Apparates oder Systems beeinträchtigt.
- 10) Lebenserhaltende Apparate oder Systeme sind für
 - (a) die Implantierung in den menschlichen Körper oder
 - (b) für die Lebenserhaltung bestimmt.
 Falls sie versagen, kann davon ausgegangen werden, dass die Gesundheit und das Leben des Patienten in Gefahr ist.

Remarks:

- 1) Brightness groups are tested at a current pulse duration of 25 ms and a tolerance of $\pm 11\%$.
- 2) Due to the special conditions of the manufacturing processes of LED, the typical data or calculated correlations of technical parameters can only reflect statistical figures. These do not necessarily correspond to the actual parameters of each single product, which could differ from the typical data and calculated correlations or the typical characteristic line. If requested, e.g. because of technical improvements, these typ. data will be changed without any further notice.
- 3) -
- 4) Mounted on PC board - metall core PCB, area of 950 mm², $\lambda = 1.3 \text{ W}/(\text{m}^2\text{K})$.
For further Information please find the application note on our web site (www.osram-os.com)
- 5) Chromaticity coordinate groups are tested at a current pulse duration of 25 ms and a tolerance of ± 0.01 .
- 6) Forward voltages are tested at a current pulse duration of 1 ms and a tolerance of $\pm 0.1 \text{ V}$.
- 7) In the range where the line of the graph is broken, you must expect higher brightness differences between single LEDs within one packing unit.
- 8) Dimensions are specified as follows: mm (inch).
- 9) A critical component is a component used in a life-support device or system whose failure can reasonably be expected to cause the failure of that life-support device or system, or to affect its safety or the effectiveness of that device or system.
- 10) Life support devices or systems are intended
 - (a) to be implanted in the human body,
 - or
 - (b) to support and/or maintain and sustain human life.
 If they fail, it is reasonable to assume that the health and the life of the user may be endangered.

Published by
OSRAM Opto Semiconductors GmbH
 Wernerwerkstrasse 2, D-93049 Regensburg
www.osram-os.com
 © All Rights Reserved.

EU RoHS and China RoHS compliant product



此产品符合欧盟 RoHS 指令的要求；

按照中国的相关法规和标准，不含有毒有害物质或元素。